

# EX-91HD

## Högkvalitativt elslutbleck i stål

EX-91HD är ett elslutbleck utvecklad för brand- och inbrottsskyddande dörrar enligt EN 14846.

EX-91HD är ett brandklassat elslutbleck enligt EI120.



**Elslutblecket har utvecklats efter de nordiska kraven och håller högsta kvalitet, vilket gör det driftsäker och med attraktiv prislapp ger det dig som kund, bästa möjliga ekonomi.**

Exma EX-91HD är ett elslutbleck tillverkat i stål för användning där högt ställda krav finns på bryt- (1000kg), brand- (120 minuter), och korrosionsmotstånd i frekvent använda dörrar i utomhusmiljöer. Exma EX-91HD levereras som standard med växlande övervakningskontakter för låskolv och låsstatus. Exma EX-91HD finns i både rättvänd och omvänd funktion och levereras för multispänning 12-24 VDC och klarar 40 kg i listtryck.

### **Dynamisk inställning av fjädertrycket**

För Exma EX-91HD med omvänd funktion ingår även dynamisk inställning av fjädertrycket på vridfallen vilket då medger inställning av den igenhåll-

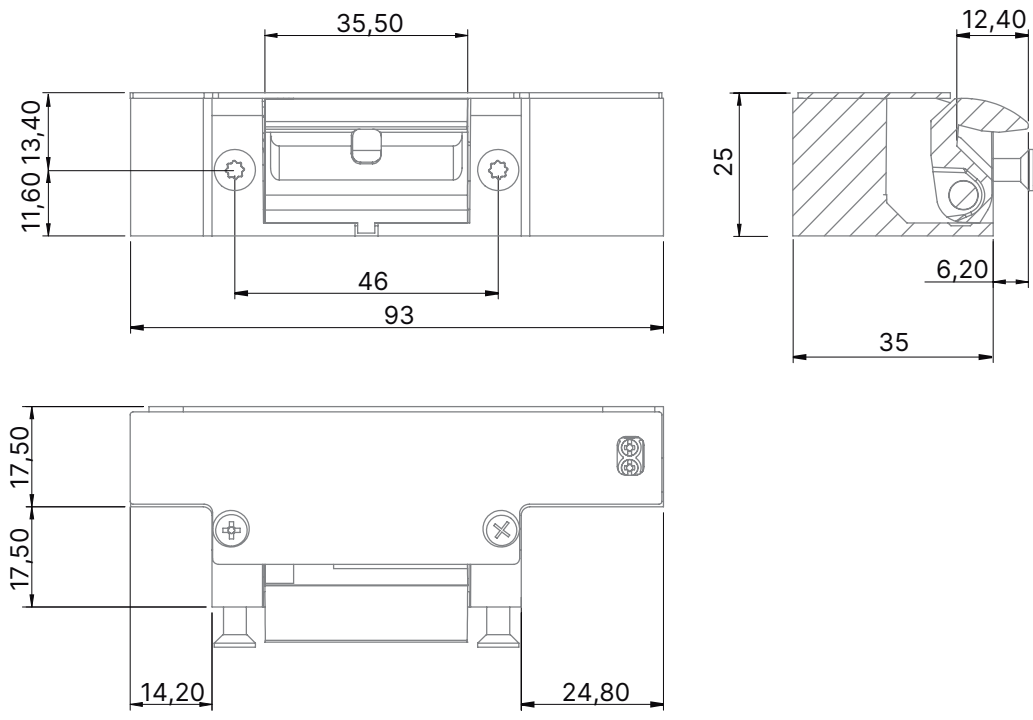
lande kraften för eventuella övertryck på dörren då elslutblecket står i "öppetläge".

### **Smidigt montage**

Elslutblecket levereras med en smart kabelanslutning för mycket smidigt montage. Självklart finns ett brett stolpprogram och speciella önskemål av unika stolplösningar ordnas snabbt med lokala producenter.

### **Brandklassat**

EX-91HD är ett högkvalitativt brandklassat elslutbleck tillverkat i rostfritt stål för att klara stora påfrestningar. Den klarar högt ställda krav på bryt-, brand- och korrosionsmotstånd i frekvent använda dörrar i utsatta dörrmiljöer. Elslutblecket klarar brand i upp till 120 minuter och ett brythållsmotstånd på 1000 kg. Välj EX-91HD och du har en produkt för många år framöver.



SPECIFIKATIONER FÖR EX-91HD

Installationstyp	Infälld	Skydd mot strömtoppar	Ja
Vändbar	Ja	Avkänning låskolv	Ja. C-NO-NC
Symmetrisk	Ja	Avkänning låsstatus vridfall	Ja. C-NO-NC
Längd	93 mm	Multispänning	Ja. 12 - 24 VDC
Bredd	25 mm	Polaritetsoberoende	Ja
Djup	35 mm	Rättvänd funktion	Ja. EI120
Vridfallsdjup	12,2 mm	Omvänd funktion	Ja.
Ställbart fjädertryck vridfall	Ja, på omvänd version	Strömförbrukning 12 VDC Rättvänd	550 mA
Cykeltester	> 200 000	Strömförbrukning 24 VDC Rättvänd	275 mA
Brythållfasthet	1000 kg	Strömförbrukning 12 VDC Omvänd	550 mA
Brandklass	EI120	Strömförbrukning 24 VDC Omvänd	275 mA
EN 14846	3X6F0M310	Temperaturområde	-35°C till +60°C
Inbyggd skyddsdiöd	Ja	Listtryck	40 kg

ARTIKELNUMMER EXMA EX-91HD

Exma EX-91HD Rättvänd 12-24VDC	670000
Exma EX-91HD Omvänd 12-24VDC	670100