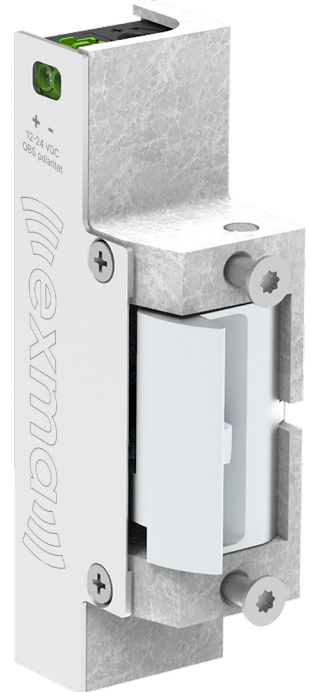


EX-91

Kraftigt elslutbleck i zink för entrédörrar

Elslutbleck utvecklat efter nordiska krav med hög kvalitet. EX-91 håller länge, det tillsammans med en attraktiv prislapp ger dig bästa möjliga ekonomi.



Exma EX-91 är ett elslutbleck med låshus tillverkat i zink för användning i frekvent använda dörrar med moderata krav på säkerhet men med höga krav på funktion och kvalitet.

Exma EX-91 är ett elslutbleck med låshus tillverkat i zink för användning i frekvent använda dörrar med moderata krav på säkerhet men med höga krav på funktion och kvalitet. EX-91 levereras som standard med växlande övervakningskontakter för låskolv och vridfallens position, det vill säga förregling. Exma EX-91 finns i både rättvänd och omvänd funktion och levereras för multispänning 12-24 VDC.

Klarar 40kg i listtryck

För Exma EX-91 med *omvänd funktion* ingår även dynamisk inställning av fjädertrycket på vridfallen. Det ger möjlighet till inställning av den igenhållande kraften för eventuella övertryck på dörren då elslutblecket står i "öppetläge". Detta är

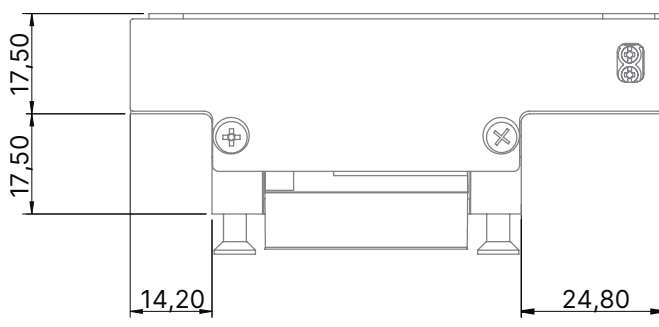
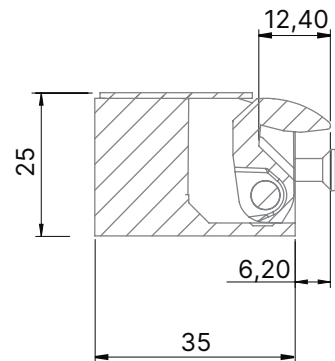
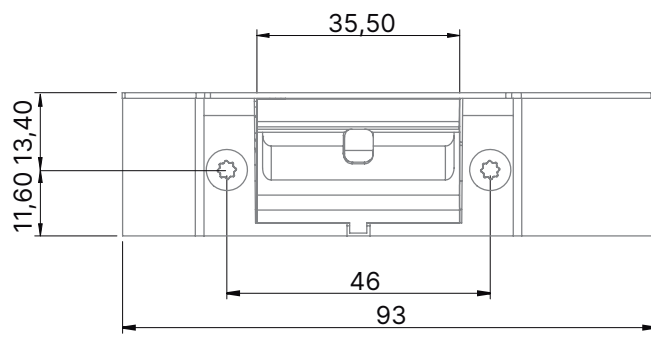
standard på alla EX-91-produkter, vilket betyder att EX-91-serien ger full och trygg information att dörren är stängd och låst.

Smidigt montage

Elslutblecket levereras med en smart kabelanslutning för snabbt och smidigt montage. För montering av elslutblecket i alla slags karmar se vårt kompletta stolpprogram. Speciella önskemål av unika stolplösningar ordnas snabbt med lokala producenter.

Användning

EX-91 är ett kraftigt och robust standardslutbleck för användning i frekvent använda dörrar med moderata krav på säkerhet men med höga krav på funktion och kvalitet så som entréer till flerbostadshus, cykelrum och kontorshotell.



SPECIFIKATIONER FÖR EX-91

Installationstyp	Infälld
Vändbar	Ja
Symmetrisk	Ja
Längd	93mm
Bredd	25mm
Djup	35mm
Vridfallsdjup	12,2mm
Övervakningskontakt(er)	Ja. 2 st. "Kolv i läge" och "Lässtatus"
Listtryck	40kg
Skydd mot strömtoppar	Ja
Inbyggd skyddsdiöd	Ja

Multispänning	Ja. 12 - 24 VDC.
Polaritetsoberoende	Ja
Cykeltester	> 200 000
Temperaturområde	-30°C till +60°C
Brythållfasthet	800 kg
Rättvänd funktion	Ja
Omvänd funktion	Ja
Strömförbrukning	12 VDC - 550 mA 24 VDC - 275 mA
EN 14846	3X600L310
Ställbart fjädertryck vridfall	Ja. Endast omvänd version.

ARTIKELNUMMER EXMA EX-91

Exma EX-91 Rättvänd 12-24VDC	670200
Exma EX-91 Omvänd 12-24VDC	670300