

ASSA ABLOY

Vårdrumsbeslag

ASSA ABLOY
Opening Solutions

Anti ligature beslag för olika typer av institutionsmiljöer



ASSA ABLOYs vådrumsbeslag är designade för att möta behovet av personlig integritet och individuell säkerhet för patienter som vistas i olika typer av institutionsmiljöer, exempelvis inom psykiatri och kriminalvården.

Användningsområde

Vred 560 Override

- För patientrum och vådrum där möjlighet till låsning efterfrågas, samtidigt som personal i alla situationer enkelt ska kunna ta sig in
- Vredet är koniskt format för att försvåra för rep och snören att få fäste

Egenskaper

- Material: Borstat rostfritt stål AISI 316L // EN 1.4404
- Passar till låshus med 90° nyckelvridning typ: 565- och 310-50/70
- Kombinerar med oval DC-cylinder (xx03) eller toalettskylt på dörrens utsida
- Testad enligt DHF TS 001:2013
- Vredet frikopplar vid försök att hålla emot från insidan

Handtag Flip-down

- Handtag koniskt format för att försvåra för rep och snören att få fäste
- Vid belastning viks handtaget nedåt vilket försvårar att utsätta sig själv för skada
- I kombination med låshus 565 och 310 kan personal alltid ta sig in med hjälp av nyckel även om brukaren försöker hålla emot från insidan

Egenskaper

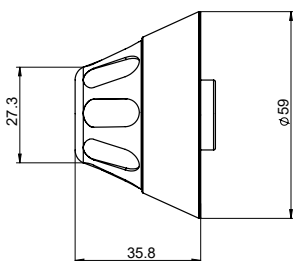
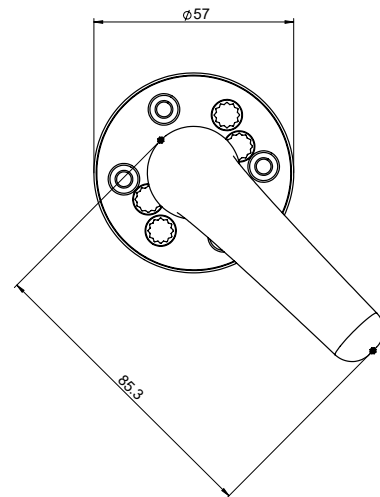
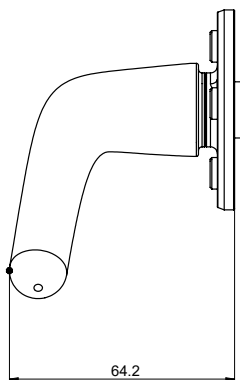
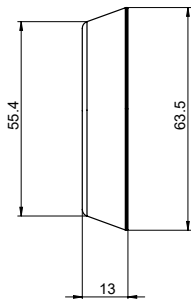
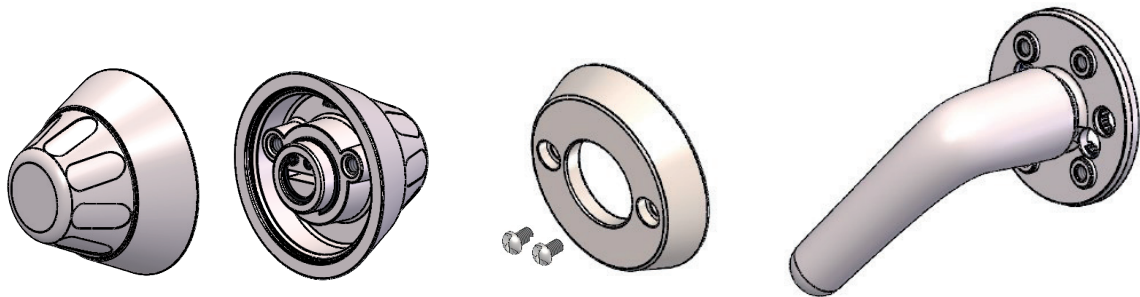
- Material: Borstat rostfritt stål AISI 316L // EN 1.4404
- SCA/DIN/EUR fastsättning c/c 30 eller 38
- Rosett monteras med genomgående fastsättning och cover med envägsskruv
- Finns som hel- och halvsats och kan kombineras med ASSA ABLOYs övriga tryckessortiment.

ASSA ABLOY

Vårdrumsbeslag

ASSA ABLOY
Opening Solutions

Anti ligature beslag för olika typer av institutionsmiljöer



Övrig:

- Vi rekommenderar inte 560 Override på andra låshus än 565 och 310.
- Vid integrering med passersystem rekommenderas låshus 560, 562 eller 1560 for Trycke Flip-down

Artikelnummer

- | | |
|--|----------------|
| • Antiligature vred 560 Override | 706758 160 031 |
| • Antiligature Trycke Scan/DIN Par | 706759 160 031 |
| • Antiligature Trycke Flip-down Scan/DIN ½-set | 706760 160 031 |
| • Wc-behör 96265 Override | 706875 100 013 |

ASSA ABLOY Opening Solutions Sweden
P.O. Box 371
SE-631 05 Eskilstuna
Sweden

Phone +46 (0)16 17 70 00
Fax +46 (0)16 17 70 49

Customer support:

Phone intl. +46 (0)16 17 71 00
Phone nat. 0771-640 640

Fax +46 (0)16 17 73 72

e-mail: helpdesk.se.openingsolutions@assaabloy.com
www.assaabloyopeningsolutions.se